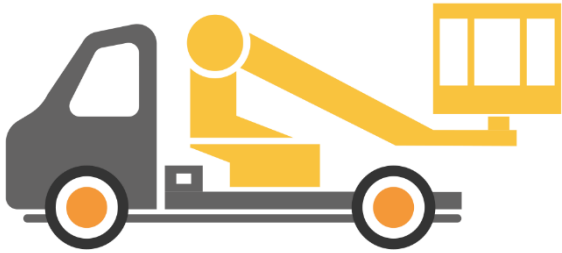


FICHE TECHNIQUE

CAMION NACELLE 21 m

Bras articulée – diesel

→ MULTITEL – MX210


 AVANTAGES

- Atteinte d'endroits inaccessible
- Eviter facilement des obstacles
- Déport important



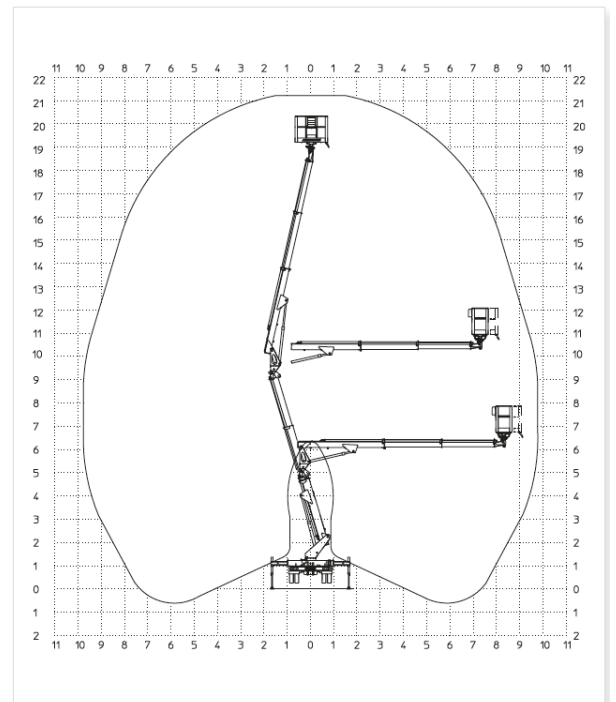
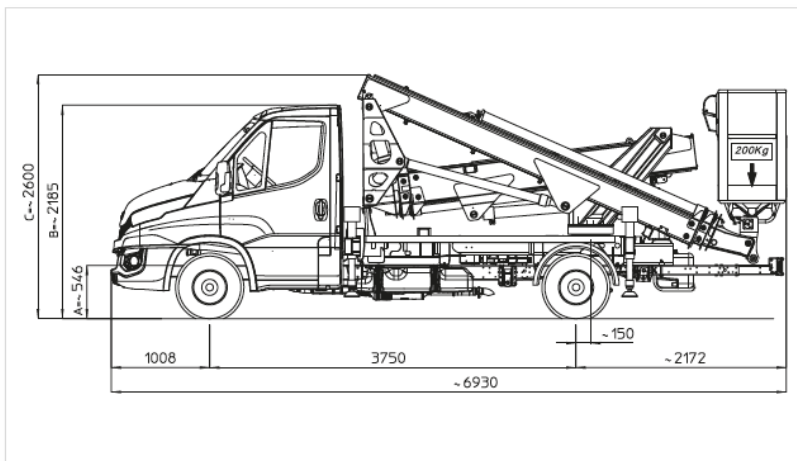
PERMIS B

 CARACTÉRISTIQUES

- Hauteur de travail : 21,20 m
- Hauteur sous panier : 19,20 m
- Dimensions panier (Lxlxh) : 1,40x0,70x1,10 m
- Rotation bras articulée : 400 °
- Rotation panier : 90° + 90°
- Charge utile : 200 kg
- Déport max : 9,85 m
- Poids camion : 3,5 t

 ÉQUIPEMENTS

- Panier fibre
- Stabilisateurs



Document non contractuel – Nous nous réservons le droit de modifier les caractéristiques de ce document sans préavis.
Le poids total peut varier en fonction des réglementations en vigueur ou par l'adjonction d'équipements options..